

Schaltnetzteil einphasig  
geregelt, 60 Watt



<b>Identifikation</b>	Typ Art.-Nr.	DRA 60-12A 722769
<b>Eingangsseite</b>		
Nennspannung	AC 100–240 V	
Arbeitsspannungsbereich	AC 85–264 V / DC 90–375 V	
Frequenzbereich	47 Hz – 63 Hz	
Nennstrom	$U_i = \text{AC } 115 \text{ V: } 690 \text{ mA}$ / $U_i = \text{AC } 230 \text{ V: } 360 \text{ mA}$	
Einschaltstrom	$U_i = \text{AC } 115 \text{ V: } 20 \text{ A}$ / $U_i = \text{AC } 230 \text{ V: } 40 \text{ A}$	
Interne Sicherung	T2 A / AC 250 V	
Externe Sicherung	Automat: B 6 A	
<b>Ausgangsseite</b>		
Nennspannung Ausgang	DC 12 V	
Nennstrom Ausgang	5 A	
Verlustleistung	9,0 W (AC 230 V)	
Einstellbereich	12–14 V	
Genauigkeit	±1 %	
Spannungsregelung	±0,5 %	
Lastregelung	±0,5 %	
Einschaltzeit	1 s	
Temperaturkoeffizient	±0,03 % / °C	
Ripple & Noise	50 mV	

18.11.2013 – Technische Änderungen vorbehalten

Art.-Nr. 722769

**Deutschland: Friedrich Lütze GmbH**

Postfach 12 24 (PLZ 71366) • Bruckwiesenstraße 17-19 • D-71384 Weinstadt  
Tel. +49 (0)7151 6053-0 • Fax +49 (0)7151 6053-277(-288)  
www.luetze.de • info@luetze.de

**Österreich: LÜTZE Elektrotechnische Erzeugnisse Ges. m.b.H.**

Niedermoserstraße 18 • A-1220 Wien  
Tel. +43 (0)1 257 52 52-0 • Fax +43 (0)1 257 52 52-20  
www.luetze.at • office@luetze.at

**Schweiz: LÜTZE AG**

Oststrasse 2 • CH-8854 Siebnen  
Tel. +41 (0)55 450 23 23 • Fax +41 (0)55 450 23 13  
www.luetze.com • info@luetze.ch

## Technisches Datenblatt • Spannungsversorgung

---

Netzausfallüberbrückung	$U_i = 115 \text{ V} : 20 \text{ ms} / U_i = 230 \text{ V} : 30 \text{ ms}$
Statusanzeige DC ON grüne LED	$\geq 9,6 \text{ V}$
Parallel-/Redundantbetrieb	max. 2 Geräte / über externe Dioden
Wirkungsgrad	86 %
Überlastsicherung	110–150 %
Überspannungsbegrenzung	125–138 %
Kurzschlussverhalten	Hiccup-Modus

---

### Allgemeine Daten

---

Schaltfrequenz	ca. 80 kHz
Isolationsspannung Ein-/Ausgang	3,0 kV <sub>eff</sub>
Isolationsspannung Eingang/gnd	AC 1,5 kV <sub>eff</sub>
Isolationswiderstand bei DC 500 V	100 M $\Omega$
Arbeitstemperaturbereich	-25 °C – 70 °C (Derating)
Derating	Leistung: -2,5 % / °C ab +60°C
Lagertemperaturbereich	-25 °C – 85 °C
M.T.B.F.	504000 h
relative Luftfeuchte	20–90% RH, nicht kondensierend
Maße (B×H×T)	40,5 × 90,0 × 115,0 mm
Kühlung	Luftselbstkühlung, 25 mm Abstand allseits
Einbaulage/Einbauart	vertikal
Gehäusematerial	Kunststoff
Schutzart	IP 20
Montage	aufrastbar auf TS 35 (EN 50022)
Einsatzhöhe	2000 m
Schutzklasse	II (SELV, PELV)
Überspannungskategorie	II
Verschmutzungsgrad	2
Gewicht (kg/Stk.)	0,340
Anschlussart	Schraubanschluss: 0,2–2,5 mm <sup>2</sup> , max. 0,56 Nm
Zulassungen	UL: UL 508 listed; cUL: UL 60950-1, UL 1310 Class 2 (nicht 12 V) Recognized; TÜV: EN 60950-1, EN 61558-1, EN 61558-2-17 CE: EN 61000-6-3 / EN 55022 Class B; EN 61000-3-2 EN 601000-3-3; EN 55024; EN 61000-6-2; EN 61000-4-2; EN 61000-4-3 EN 61000-4-4; EN 61000-4-5; EN 61000-4-6; EN 61000-4-8; EN 61000-4-11

18.11.2013 – Technische Änderungen vorbehalten

Art.-Nr. 722769

**Deutschland: Friedrich Lütze GmbH**

Postfach 12 24 (PLZ 71366) • Bruckwiesenstraße 17-19 • D-71384 Weinstadt  
Tel. +49 (0)7151 6053-0 • Fax +49 (0)7151 6053-277(-288)  
www.luetze.de • info@luetze.de

**Österreich: LÜTZE Elektrotechnische Erzeugnisse Ges. m.b.H.**

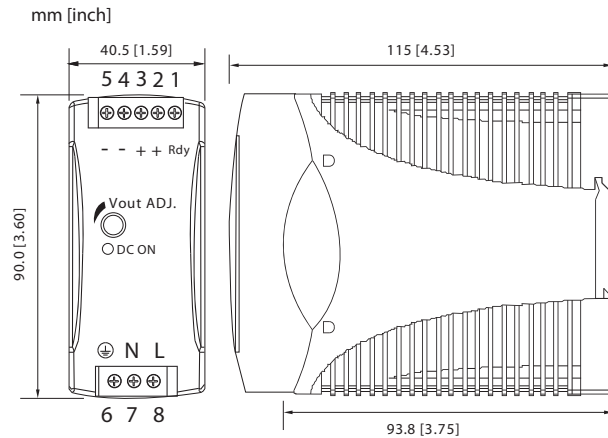
Niedermoserstraße 18 • A-1220 Wien  
Tel. +43 (0)1 257 52 52-0 • Fax +43 (0)1 257 52 52-20  
www.luetze.at • office@luetze.at

**Schweiz: LÜTZE AG**

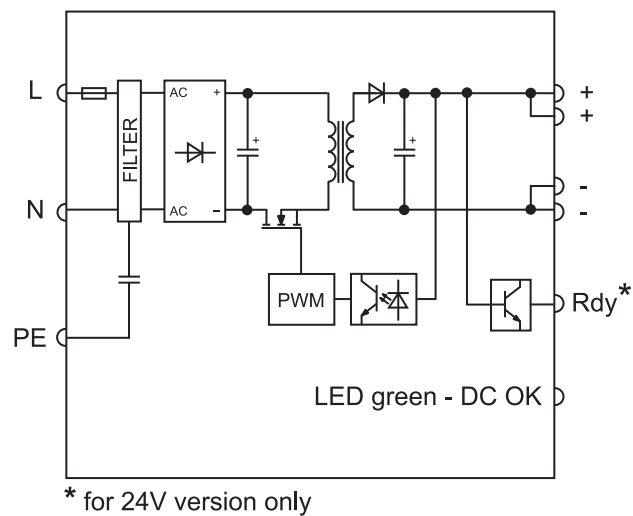
Oststrasse 2 • CH-8854 Siebnen  
Tel. +41 (0)55 450 23 23 • Fax +41 (0)55 450 23 13  
www.luetze.com • info@luetze.ch

# Technisches Datenblatt • Spannungsversorgung

## Maßzeichnung



## Anschlussbild



18.11.2013 – Technische Änderungen vorbehalten

Art.-Nr. 722769

**Deutschland: Friedrich Lütze GmbH**

Postfach 12 24 (PLZ 71366) • Bruckwiesenstraße 17-19 • D-71384 Weinstadt

Tel. +49 (0)7151 6053-0 • Fax +49 (0)7151 6053-277(-288)

www.luetze.de • info@luetze.de

**Österreich: LÜTZE Elektrotechnische Erzeugnisse Ges. m.b.H.**

Niedermoserstraße 18 • A-1220 Wien

Tel. +43 (0)1 257 52 52-0 • Fax +43 (0)1 257 52 52-20

www.luetze.at • office@luetze.at

**Schweiz: LÜTZE AG**

Oststrasse 2 • CH-8854 Siebnen

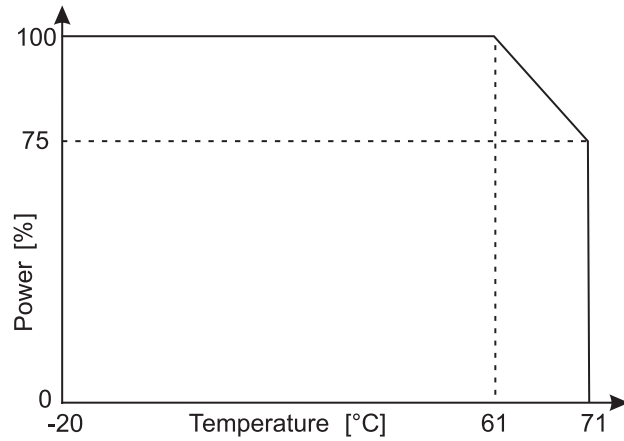
Tel. +41 (0)55 450 23 23 • Fax +41 (0)55 450 23 13

www.luetze.com • info@luetze.ch

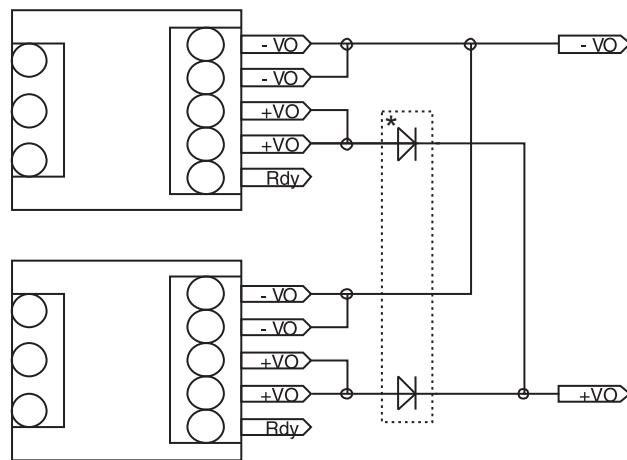


TECHNIK MIT SYSTEM

## Derating



## Redundant-Betrieb



\* Redundant Module 722987  
Only use together with 24 V version!

18.11.2013 – Technische Änderungen vorbehalten

Art.-Nr. 722769

**Deutschland: Friedrich Lütze GmbH**

Postfach 12 24 (PLZ 71366) • Bruckwiesenstraße 17-19 • D-71384 Weinstadt  
Tel. +49 (0)7151 6053-0 • Fax +49 (0)7151 6053-277(-288)  
www.luetze.de • info@luetze.de

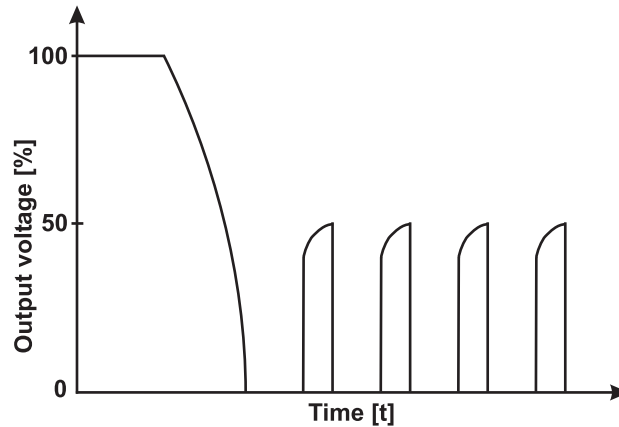
**Österreich: LÜTZE Elektrotechnische Erzeugnisse Ges. m.b.H.**

Niedermoserstraße 18 • A-1220 Wien  
Tel. +43 (0)1 257 52 52-0 • Fax +43 (0)1 257 52 52-20  
www.luetze.at • office@luetze.at

**Schweiz: LÜTZE AG**

Oststrasse 2 • CH-8854 Siebnen  
Tel. +41 (0)55 450 23 23 • Fax +41 (0)55 450 23 13  
www.luetze.com • info@luetze.ch

Kurzschlussverhalten



18.11.2013 – Technische Änderungen vorbehalten

Art.-Nr. 722769

**Deutschland: Friedrich Lütze GmbH**

Postfach 12 24 (PLZ 71366) • Bruckwiesenstraße 17-19 • D-71384 Weinstadt

Tel. +49 (0)7151 6053-0 • Fax +49 (0)7151 6053-277(-288)

www.luetze.de • info@luetze.de

**Österreich: LÜTZE Elektrotechnische Erzeugnisse Ges. m.b.H.**

Niedermoserstraße 18 • A-1220 Wien

Tel. +43 (0)1 257 52 52-0 • Fax +43 (0)1 257 52 52-20

www.luetze.at • office@luetze.at

**Schweiz: LÜTZE AG**

Oststrasse 2 • CH-8854 Siebnen

Tel. +41 (0)55 450 23 23 • Fax +41 (0)55 450 23 13

www.luetze.com • info@luetze.ch



TECHNIK MIT SYSTEM